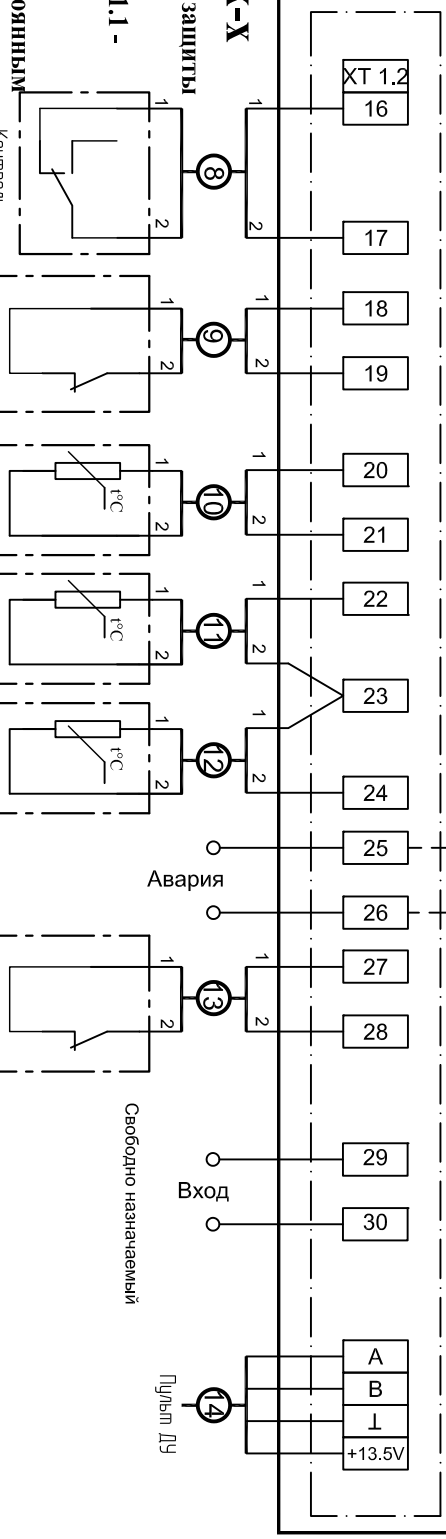
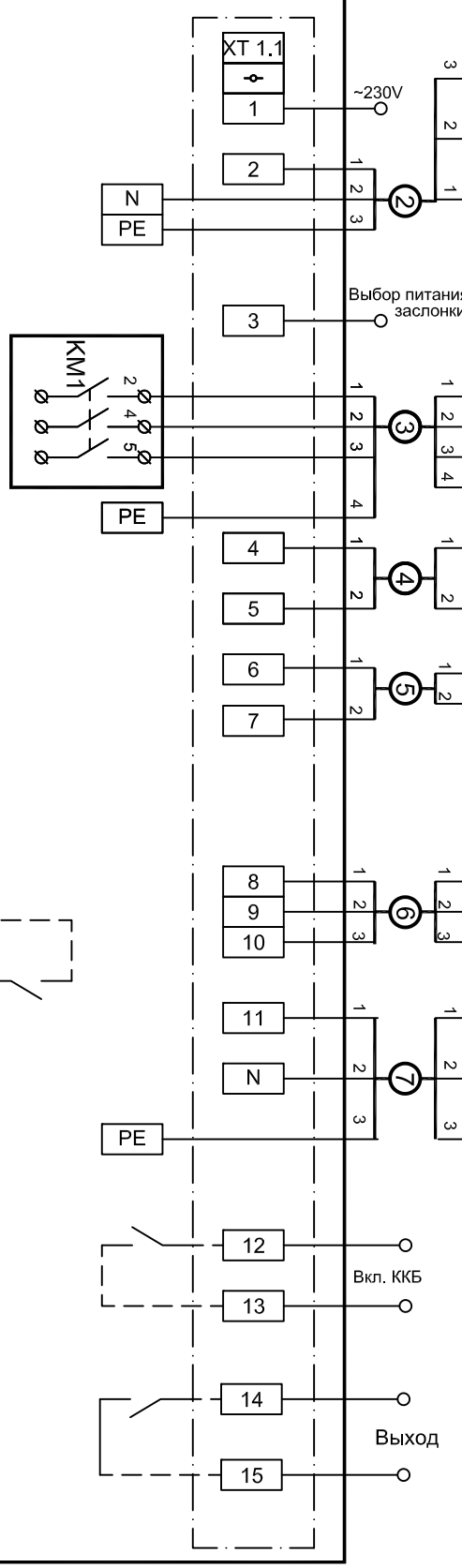
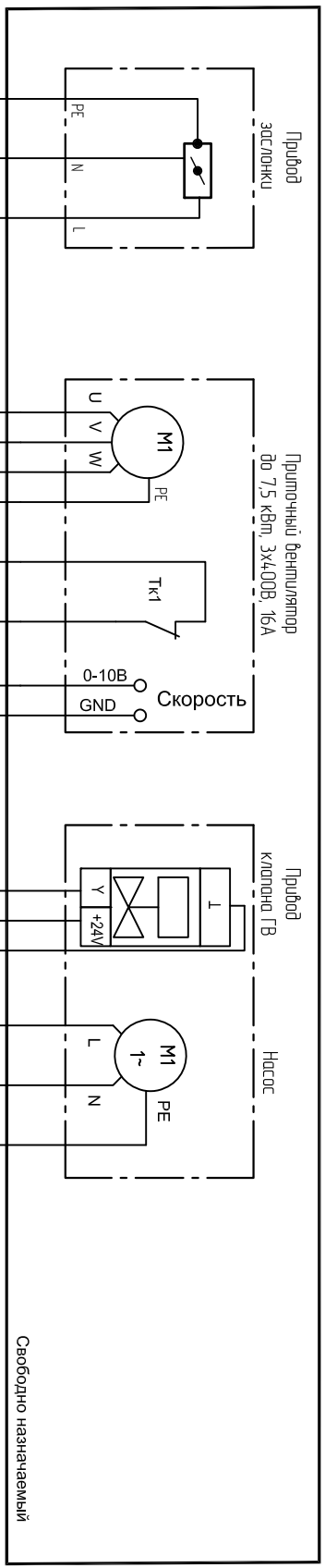


ОРТВОХ А-W-TR24/Х-Х

Модуль автоматикки с уставкой тока защиты двигателя

Клемма №1 в клеммной колодке ХТ1.1 - выход 230В (фаза L1) для питания 3х-позиционных приводов. Только ДС (+24в 5 Вт) привод с постоянным питанием

Х-х-диапазон уставки по току защиты двигателя (min-max)
Питание привода только постоянным напряжением



Свободно назначаемый

Свободно назначаемый